

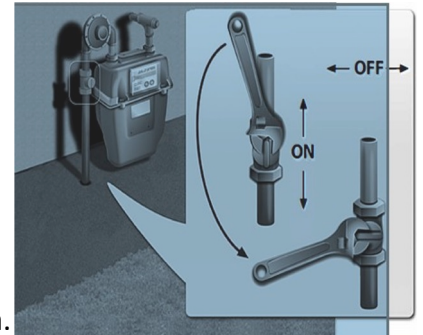
Balaawwan

Dhiyeessii Boba'aa Uumamaa



Akeekkachiisa Gaasii Boba'aa

- Boba'aan yoo yaa'e, dhohiinsa uumuun Abida uuma.
- Fooliin boba'aa uumamaa (foolii akka Killee aja'aa) yoo isinitti dhufe, mana HIN seeninaa yookiin battala sanatti manaa HIN BA'IINAA.
- Yoo fooliin isaa isinitti dhufe, sagalee akka siiqsaa yoo dhageessan yookiin lakkooftuun boba'aa keessanii yeroo naanna'u yoo argitan boba'aan dhangala'aa jira jechuudha.



Yoo kan dhangala'aa jiru ta':

- Hiituu biloonii yookiin meeshaa biraa fayyadamuun ujummoo boba'aa 1/4 tti xiqqeessuun cuuftuun ujummichaa sarara seensa boba'aa akka cufu godhaa. Naannessuuf jabachuu mala.
- Meeshaalee anniisaa fayyadaman yookiin wanta abidda kaasuu malu kamiinuu naannoo lakkooftuu boba'aatti hin fayyadamiinaa. Boba'aan kan dhangala'aa hin jirre taanaan HIN CUFIINAA! Dhaabbata boba'aatu isiniif banuu qaba; kun immoo hamma isaan dhufanitti yeroo dheeraa fudhachuu mala.

Balaa Elektiriikaa

- Abidda utubaa elektiriikaa kamiinuu 911 yookiin gid dugala abiddaaf gabaasaa.
- Mana keessatti boba'aan yoo dhangala'ee yoo jiraate qaanqee dhohiinsaa uumuu waan danda'uuf, bantuu fi cuuftuu elektiriika hojjechaa jiruu HIN tuttuqinaa.
- Meeshaalee elektiriikaa xixiqqoo fi wantoota adaaptariin shiboo elektirikaan haalaan wal hin quunnamsiifamne irraa buqqisaa. Akka yeroo ifaan deebi'e argitanitti ifaa banaatii dhiisaa.
- YEROO HUNDA shiboo akka IFAA QABUUTTI - ifaa akka hin qabnetti kan yaaddan yoo ta'ellee, yoo xiqqaate faana 20 irraa fagaadhaa!



Meeshaalee balaa geessisuu danda'an

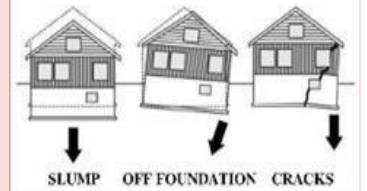
- Foolii summa'aa wantoota dhangala'anii fi walitti makaman irraa OF EEGADHAA. Yoo miirri dhukkubbii isinitti dhagaahame, bakkichaa battalumatti deemaa.
- Namoota biroo baraaruuf, dhangala'aa, boba'aa fi wantoota biroo qulqulleessuuf akka ta'utti bakkichatti mallattoo godhaa.
- Balaa kan hin qabne yoo ta'e, wanta dhangala'e sana qulqulleessaa yookiin dhoqqeen yookiin wanta abidda hin kaasneen cufaa.
- Qorichoota dhangala'anii fi wantoota beeyladaa fi daa'imman irraan balaa geessisuu malan barbaadaatii qulqulleessaa.



Gamoollee akka balaan irra gahe mul'atu irraa of eegaa

Kirkira lafaan booda, wanti jijjigu kan balaa caalu geessisuu danda'u waan jiraachuu maluuf – gamoollee deebitanii seenuu keessaniin dura akka baafadhaa!

BEWARE OF HOUSES WITH VISIBLE DAMAGE



Ujummoo xuraa'aan ittiin dhabamsiifamu

- Ujummicha irraa miidhaan akka gahee fi hin geenye ilaalaa.
- Ujummoo xuubii rommiinsaan laafuu waan danda'uuf kirkiraan booda jiguu mala.
- Ujummichi kan miidhame yoo ta'e irraa fagaadhaa.
- Bakka ibiddaa keessan hanga ujummichi ilaalamutti hin fayyadamiinaa.

Miidhama Islooppii

- Bakka miidhamni Islooppii akka jiraachuu malu raagametti of-eeggannoo godhaa. Jigiinsi yookiin haloonni kana hammeessan, turtii booda miidhama Islooppii geessisuu malu.

Waraqalee waa'ee Ijaarsaa fi of-eeggannoo

- **Waraqalee Magariisa** fi **Keelloo**, yeroo sakatta'insi taasifamu, gamoon keessan hammamiif akka qabamu isinitti hima.
- **Waraqaa Diimaa**: haala kam keessattuu hin seeniinaa!